



Технический паспорт, инструкция по установке и эксплуатации, гарантийный талон

## Назначение

Для предотвращения ошибок и опасности, ознакомьтесь с этой инструкцией перед монтажом и использованием терморегулятора.

Настройки терморегулятора и расписание нагрева хранит энергонезависимая память.

В случае отключения электричества, после его включения терморегулятору необходим доступ к Интернету для синхронизации с «облаком Welrok». До восстановления доступа терморегулятор в режиме расписания будет работать с отставанием на время отсутствия электричества. Если на момент отключения электричества терморегулятор работал в режиме Отъезд, то Welrok az перейдет в режим, предшествовавший режиму Отъезд.

Умный терморегулятор Welrok az с мобильным и web приложениями Welrok предназначен:

1. Для управления теплыми полами на основе нагревательной пленки, кабеля или водяных труб.

Управление водяным теплым полом осуществляется с помощью нормально закрытого или нормально открытого электротермического привода с рабочим напряжением 230 В.

При подключении нормально открытого привода к Welrok az активируйте в дополнительных настройках «облака Welrok» функцию Нормально замкнутый контакт (NC).

2. Для управления электрическими нагревателями (например, инфракрасные панели или электрические конвекторы) с размещением выносного датчика температуры в воздухе.

## Комплект поставки

Терморегулятор, декоративная рамка	1 шт
Датчик температуры с проводом	1 шт
Технический паспорт, инструкция по установке и эксплуатации, гарантийный талон	1 шт
Упаковочная коробка	1 шт

## Технические данные

Пределы регулирования	5...45 °C
Температурный гистерезис	0,5...10 °C, шаг 0,1 °C
Макс. мощность нагрузки для категории AC-1	3 000 ВА
Макс. ток нагрузки для категории AC-1	16 А
Напряжение питания	230 В ±10 %
Масса в полной комплектации	0,18 кг ±10 %
Габаритные размеры (ш × в × г)	75 × 75 × 35 мм
Внутренний габаритный размер декоративной рамки	45 × 45 мм
Датчик температуры	NTC терморезистор 10 кОм при 25 °C (R10)
Длина соед. кабеля датчика	3 м
Типы поддерживаемых аналоговых датчиков	NTC 4,7, 6,8, 10, 12, 15, 33, 47 кОм при 25 °C
Макс. длина наращивания датчика	20 м
Коммутаций под нагрузкой, не менее	50 000 циклов
Коммутаций без нагрузки, не менее	20 000 000 циклов
Степень защиты по ГОСТ 14254	IP20
Сечение проводов для подключения	не более 2,5 мм <sup>2</sup>
Диапазон измеряемых температур	-28...+75 °C
Стандарт беспроводной сети	802.11 b/g/n
Скорость Интернета	не менее 128 кбит/с
Уровень сигнала Wi-Fi	не менее -75 dBm
Рабочий частотный диапазон	2400-2483,5 МГц
Минимальный интернет-трафик	20-30 МБ/мес
Выходная мощность Wi-Fi	+20 dBm
Совместимость с рамками других производителей	Schneider Electric Unica и Unica New
Доступные языки в интерфейсе приложения	ru, en, rom, cs, pl, ua, de

## Сопротивление R10 при различной температуре

5 °C	25,3 кОм
10 °C	19,9 кОм
20 °C	12,5 кОм
30 °C	8,1 кОм
40 °C	5,3 кОм

## Индикация режима работы Wi-Fi и связи с «облаком Welrok» светодиодом терморегулятора

- светит подключение к «облаку Welrok» установлено
- мигает 2 р / с Wi-Fi в режиме Точка доступа (AP)
- мигает 1 р / 3 с Нет соединения с «облаком Welrok»
- не светит Wi-Fi в режиме OFF или отключена домашняя сеть

## Умное управление нагревом

Умные функции Welrok az, которые позволяют сохранить комфорт и сэкономить до 50 % на обогреве:

- Wi-Fi управление в мобильном и web приложениях;
- индивидуальный график нагрева на неделю;
- максимальная экономия с функцией Геозонирования;
- подробная статистика в кВт-часах и деньгах;
- функция Отъезд;
- групповое управление терморегуляторами;
- предоставление доступа на просмотр и управление настройками;
- интеграция с Умным домом благодаря поддержке протокола MQTT и наличию открытого API.

## Схема подключения

В случае неправильного подключения внешнего датчика и напряжения сети возможен выход из строя терморегулятора. Выполните монтаж и проверку нагрузки перед подключением терморегулятора.

Аналоговый датчик подключается к клеммам 5 и 6.

Если терморегулятор не обнаружил датчик, в первую очередь, ознакомьтесь с разделом «Возможные неполадки причины и пути их устранения» (стр. 13). Если ответ найти не удалось, обратитесь пожалуйста в сервисный центр.

Напряжение питания (230 В ± 10%, 50 Гц) фазой (L) на клемму 2, нулем (N) на клемму 3. Фазный провод определяется индикатором.

К клеммам 1 и 4 подключается нагрузка (соединительные провода от нагревательного элемента).

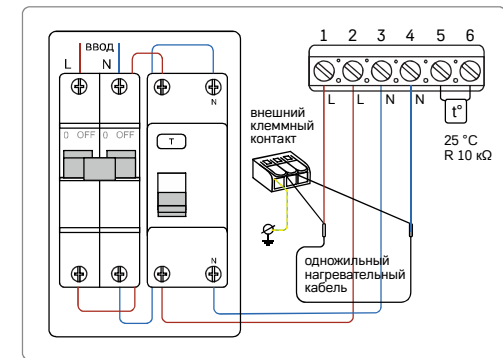


Схема 1. Схема подключения терморегулятора, автоматического выключателя, УЗО и одножильного нагревательного кабеля

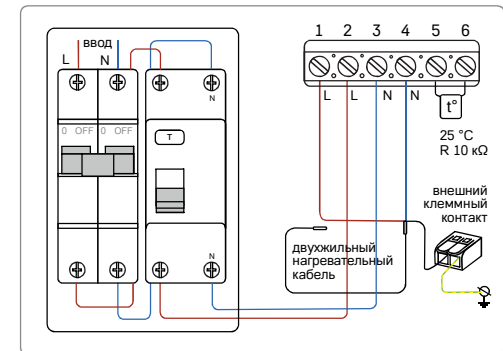


Схема 2. Схема подключения терморегулятора, автоматического выключателя, УЗО и двухжильного нагревательного кабеля

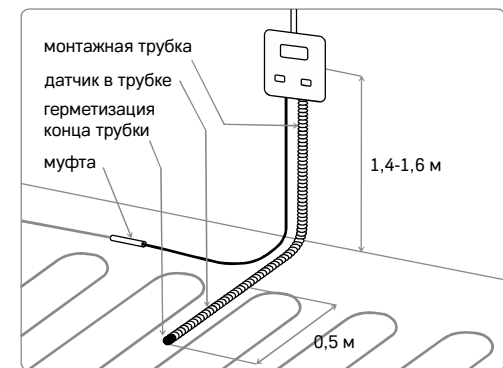


Рисунок 1. Монтаж терморегулятора и теплого пола

Обеспечьте возможность беспрепятственной замены датчика в будущем

## Установка

### Монтаж терморегулятора

Терморегулятор предназначен для установки внутри помещений с минимальным риском попадания влаги и жидкости в месте установки. В ванной комнате, туалете, бассейне размещайте терморегулятор в месте, недоступном для случайного попадания брызг.

Монтаж терморегулятора производите при температуре окружающей среды  $-5...+45$  °C на высоте 0,4...1,7 м от уровня пола.

Для защиты от короткого замыкания установите перед терморегулятором в разрыв фазного провода автоматический выключатель (АВ) номиналом до 16 А.

Для защиты человека от поражения электрическим током утечки установите УЗО (устройство защитного отключения, см. схему 1, 2). Эта мера обязательна при укладке теплого пола во влажных помещениях. Для работы УЗО экран нагревательного кабеля необходимо заземлить (подключить к защитному проводнику РЕ) или, если сеть двухпроводная, необходимо сделать защитное зануление.

Для монтажа необходимо:

- сделать в стене отверстие под монтажную коробку (Ø 60 мм) и каналы под провода питания и датчик;
- подвести провода питания системы обогрева и датчика к монтажной коробке;
- выполнить соединения согласно данного паспорта; закрепить терморегулятор в монтажной коробке.

Клеммы терморегулятора рассчитаны на провод с сечением не более 2,5 мм<sup>2</sup>. Используйте мягкий медный провод, натягиваемый в клеммах отверткой с жалом не более 3 мм с моментом 0,5 Н·м. **Использование алюминия не желательно.** Отвертка с жалом более 3 мм может нанести повреждения клеммам. Это может повлечь потерю права на гарантию. Концы провода зачистите и обожмите наконечниками с изоляцией. Муфты заливайте в стяжке вместе с нагревательным проводом.

**Терморегулятор не должен коммутировать ток более 2/3 максимального тока в паспорте. Иначе нагрузку нужно подключить через контактор, рассчитанный на данный ток.**

Сечения проводки, к которой подключается терморегулятор, должно быть для меди не менее 2 × 1,0 мм<sup>2</sup>.

### Монтаж датчика температуры

Датчик температуры размещается в металлопластиковую трубку после затвердевания стяжки бетона. Трубку располагается на равном расстоянии между витками нагревательного кабеля и вводится в зону обогрева на 50 см. Она должна изгибаться один раз радиусом не менее 5 см, чтобы иметь возможность заменить датчик в будущем. Концы провода необходимо зачистить и обжать наконечниками с изоляцией.

При необходимости укоротите или нарастите датчик кабелем сечением 0,5...0,75 мм<sup>2</sup>. Около соединительного провода датчика исключите силовые провода, они могут создавать помеху для сигнала.

## Настройка удаленного управления через «облако Welrok»


«Облако Welrok» предназначено для удаленного подключения, управления и хранения статистики работы в сети Интернет. Оно может использоваться только для накопления статистики. Для этого необходимо заблокировать удаленное управление терморегулятором (дет. в Табл. 1).

Для корректной работы терморегулятора после подключения к «облаку Welrok» укажите ваш часовой пояс. Далее терморегулятор автоматически будет обновлять дату и время через Интернет.

Не рекомендуем подключать терморегулятор к Wi-Fi сети, которая использует технологию Multi WAN.

**При наличии доступа к Интернету** терморегулятор в автоматическом режиме синхронизируется с «облаком Welrok», выполняет его команды, настройки и отправляет телеметрию о своем состоянии. Интернет может быть стационарным или мобильным, раздаваемым отдельным смартфоном или другим устройством.

**При отсутствии доступа к Интернету** терморегулятор продолжает работу по заданным настройкам. В это время можно управлять терморегулятором с помощью кнопок терморегулятора или офлайн режима в приложении Welrok. До восстановления доступа к Интернету рекомендуем перевести терморегулятор в Ручной режим работы.

 **Если доступ в Интернет отсутствует и в сети перебои с электричеством,** терморегулятор в режиме работы Расписание будет работать с отставанием на время отсутствия электричества. Если на момент перебоев терморегулятор работал в режиме Отъезд, то он перейдет в режим работы предшествовавший Отъезду.

**Если доступ в Интернет или электричество пропадают часто,** а проверить корректность работы терморегулятора невозможно, не рекомендуем использовать режим Отъезд.

**После восстановления доступа к Интернету** настройки и ход часов синхронизируются с «облаком Welrok».

## Подключение через мобильное приложение Welrok на Android или IOS

1. Загрузите бесплатное приложение Welrok с Google Play или App Store и откройте его.

Скачайте приложение по ссылке в QR-коде:



2. Зарегистрируйтесь или войдите с помощью аккаунта Telegram, Apple ID или Google.

3. Установите на терморегуляторе режим работы Wi-Fi «AP» (режим Точка доступа). При первом включении терморегулятор находится в этом режиме около 10 минут. Если в течение этого времени отсутствовало подключение к терморегулятору, произойдет возвращение к режиму «CLI» (Клиент). Чтобы установить «AP»:



а) Удерживайте 3 сек. кнопку «←» до появления на экране надписи «rEG». Далее нажмите кнопку «←» до появления «APC».



б) С помощью «+» установите значение «AP».



в) При подключении к терморегулятору в режиме Точка доступа на экране будет мигать надпись «con» (connection).

4. В приложении нажмите на «+», далее «Устройство» (или на «≡», далее «Добавить» и далее «Устройство»).

5. Выберите созданную терморегулятором Wi-Fi сеть (Пример названия сети: Welrok az\_AB3456).

6. Введите имя и пароль от вашей домашней сети Wi-Fi. Wi-Fi сеть не должна быть 5G, только 2.4 ГГц.

7. Следуйте инструкциям в приложении Welrok. При наличии Интернета терморегулятор будет добавлен в приложение и зарегистрирован в «облаке Welrok».

## Подключение через web приложение Welrok

1. Установите на терморегуляторе режим работы Wi-Fi «AP» (режим Точка доступа). При первом включении терморегулятор находится в режиме «AP» около 10 минут. Если в течение этого времени отсутствовало подключение к терморегулятору, произойдет возвращение к режиму «CLI» (Клиент). Чтобы установить «AP»:



а) Удерживайте 3 сек. кнопку «←» до появления на экране надписи «rEG». Далее нажмите кнопку «←» до появления «APC».



б) С помощью «+» установите значение «AP».



в) При подключении к терморегулятору в режиме Точка доступа на экране будет мигать надпись «con» (connection).

2. Перейдите в настройки Wi-Fi сети. Подключитесь к Wi-Fi сети, которую создал терморегулятор (Пример названия: Welrok az\_AB3456). Пароль для подключения: «12345678». Операционная система Android может предложить подтвердить подключение к сети Wi-Fi, у которой нет доступа к Интернету. Для продолжения подключения нажмите «Не отключаться».

3. Запустите браузер и в адресной строке введите 192.168.0.1

4. На странице браузера выберите вашу Wi-Fi сеть и введите ее пароль. Нажмите кнопку «Подключить».

5. Терморегулятор в течение минуты осуществит подключение к вашей Wi-Fi сети. Об успешном подключении к Wi-Fi сети будет свидетельствовать постоянное свечение синего индикатора терморегулятора.

6. После успешного подключения экран терморегулятора выведет трехзначный PIN-код для подключения к «облаку Welrok».

7. Перейдите в настройки Wi-Fi на вашем телефоне и убедитесь, что вы подключены к домашней Wi-Fi сети.

8. В браузере перейдите на веб-страницу [app.welrok.com](http://app.welrok.com).

9. Зарегистрируйтесь или войдите с помощью аккаунта Telegram, Apple ID или Google.

10. В десктопном приложении выберите «+ Добавить», далее «Устройство» и укажите имя (напр., «Детская») и PIN-код, который отображается на экране терморегулятора. Нажмите «Далее» и терморегулятор будет добавлен.



Если на экране терморегулятора отсутствует PIN-код, то перейдите в раздел «Pin» (дет. в Табл. 1, раздел «PIN-код для регистрации в «облаке Welrok» или локальный IP»).



Если вместо PIN-кода терморегулятор отображает «IP», это свидетельствует об отсутствии связи с «облаком Welrok».

Если на экране терморегулятора не отображаются «Pin» или «IP», то подключение к Wi-Fi сети отсутствует.



При смене пароля вашей Wi-Fi сети выполните первые 5 пунктов раздела «Подключение через web приложение Welrok».

## Управление с кнопок

При подключении терморегулятор отображает температуру в месте установки выносного датчика. Если она ниже заданной температуры поддержания, терморегулятор включает нагрузку, о чем свидетельствует свечение красного индикатора.

Для входа в меню удерживайте 3 сек. кнопку «≡» до появления надписи «rEG». Для навигации по меню нажимайте кнопку «⇒» (дет. в Таблице 1). Для выбора пункта меню используйте кнопку «+», для его изменения кнопки «+» и «-». Через 5 сек. после нажатия терморегулятор возвращается к индикации температуры.

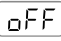
### Установка температуры поддержания


(заводские настройки 30 °C)

Для установки температуры поддержания используйте кнопки «+» и «-». Сначала экран выведет режим работы, затем заданную температуру этого режима.

В случае выхода из строя датчика температуры терморегулятор продолжит работу в режиме работы без датчика (дет. на стр. 13).

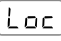
### Отключение / включение нагрузки

 Удерживайте кнопку «+» в течение 4 сек. Во время отключения экран отобразит одну за другой три черточки. После отключения нагрузки на экране сохранится надпись «oFF». Для полного отключения необходимо отключить автоматический выключатель.

 Для включения нагрузки также удерживайте 4 сек. кнопку «+» до появления надписи «on».

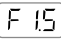
### Блокировка кнопок

(защита от детей и в общественных местах)

 Удерживайте 6 сек. кнопки «+» и «-» до появления на экране «Loc» или бегущей строки («unLoc»).

### Просмотр версии прошивки

(актуальная версия F1.5)

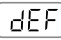
 Удерживайте кнопку «≡» в течение 15 сек. После отпускания кнопки, терморегулятор вернется к отображению температуры.

Если версия прошивки вашего терморегулятора не совпадает с версией, указанной в инструкции, загрузите актуальную инструкцию с сайта (см. стр. 16).

Производитель оставляет право изменять прошивку, интерфейс «облака Welrok» и приложения Welrok для улучшения характеристик терморегулятора.

### Сброс на заводские настройки

(кроме настроек Wi-Fi)

 Удерживайте кнопку «≡» 27 сек. до появления на экране «dEF». Отпустите кнопки, настройки сбросятся и терморегулятор перезагрузится.

## Меню



### Установка режима работы регулятора

(завод. настр. «hnd» — ручной, можно заменить на «Sch» — расписание).

Из четырех имеющихся в терморегуляторе режимов работы установить с кнопок терморегулятора можно режимы: «hnd» или «Sch».

## Нажимайте кнопку «≡»

1 раз

## Примечания



Ручной режим. Настраивается через приложения или с кнопок регулятора. Режим поддерживает одну заданную комфортную температуру.



Режим расписание. Настраивается через приложения Welrok. В режиме расписание нагрев включается по индивидуальному графику, заданному на каждый день недели. В этом режиме экономия достигается счет того, что нагрев включен только когда это нужно.

Если в приложении задействована функция Предварительный прогрев, ее работа обозначится надписью «Prh» на экране терморегулятора.



Режим временный. Включается когда терморегулятор находится в режиме расписание и с кнопок терморегулятора или слайдером в приложении изменили температуру поддержания. Режим поддерживает одну заданную температуру до конца периода в расписании. Выход из режима происходит при отключении питания, включении режимов отъезд или ручной.



Режим отъезд. Настраивается через приложения Welrok. Режим поддерживает одну температуру заданный период времени, например, период отъезда. Для отмены режима удерживайте на терморегуляторе 4 сек. кнопку «+» до появления на экране надписи «oFF». После отмены терморегулятор вернется в режим предшествовавший отъезду. Если вы не уверены в стабильном доступе к Интернету, рекомендуем не использовать данный режим.



### Регулировка яркости в режиме ожидания

(завод. настр. 6, диапазон изменений 0...9)

2 раза



Настройте комфортную яркость экрана в соответствии с местом установки терморегулятора. Режим ожидания наступает через 20 сек. после последнего нажатия кнопок. При яркости 0 экран отображает точки, свидетельствующие о наличии напряжения питания (точка слева), о состоянии нагрузки (точка посередине), состоянии Wi-Fi сети (точка справа).



### PIN-код для регистрации в «облаке Welrok» или локальный IP

(пункт доступен когда терморегулятор подключен к Wi-Fi сети)

3 раза

Если Wi-Fi подключен



PIN-код («Pin») необходим для регистрации при подключении к «облаку Welrok». Если вместо PIN-кода терморегулятор отображает локальный IP-адрес («iP»), это свидетельствует об отсутствии связи с «облаком Welrok». Если на экране терморегулятора не отображаются «Pin» или «iP», то подключение к Wi-Fi сети отсутствует.



### Выбор режима работы Wi-Fi

(завод. настр. «Cli» — Клиент, можно заменить на «AP» — Точка доступа или «oFF» — Wi-Fi выключен)

4 раза

Если Wi-Fi не подключен, то 3 раза



Режим Точка доступа. Задействуйте его при подключении терморегулятора к «облаку Welrok».



Режим Клиент. Задействуйте его, чтобы использовать предыдущие настройки подключения к «облаку Welrok».



Wi-Fi выключен. Задействуйте его, если не хотите управлять терморегулятором из приложения.



### Коррекция температуры на экране

(завод. настр. 0, диап. изм. ±9,9 °C, шаг 0,1 °C)

5 раз

Если Wi-Fi не подключен, то 4 раза



Воспользуйтесь коррекцией, если показания температуры на терморегуляторе и вашем образцовом приборе расходятся. Настраивается в приложении или с кнопок терморегулятора.



### Настройка мощности подключенной нагрузки

(завод. настр. 2.0, диап. изм. 0,01...25,0 кВт)

6 раз

Если Wi-Fi не подключен, то 5 раз



Для правильной работы статистики потребления кВт-часов и деньгах необходимо ввести мощность подключенной к терморегулятору нагрузки. Статистику потребления смотрите в приложении. Настройку мощности произведите в приложении или с кнопок терморегулятора.



### Блокировка удаленного управления терморегулятором

(завод. настр. «LAn» — блокировка изменений через локальную сеть, можно заменить на «oFF» — блокировка отключена, «cLD» — включена блокировка удаленного управления из «облака Welrok», «on» — включена полная блокировка удаленного управления)

7 раз

Если Wi-Fi не подключен, то 6 раз



Блокировка удаленного управления отключена.



Включена блокировка изменений из «облака Welrok». Возможно изменение настроек через локальную сеть в приложении или с кнопок терморегулятора.



Включена блокировка изменений через локальную сеть. Возможно изменение настроек из «облака Welrok» или с кнопок терморегулятора.



Полная блокировка удаленного управления. Изменение настроек терморегулятора возможно только с кнопок терморегулятора.

## Возможные неполадки, причины и пути их исправления

**Нагрузка не работает по настройкам. На экране раз в 5 секунд мигает надпись «OC» или «SC»**



обрыв цепи датчика (open circuit)



короткое замыкание цепи датчика (short circuit)

*Возможная причина:* неправильное подключение, повреждение цепи датчика или температура вышла за измеряемые пределы (–28...+75 °С). Терморегулятор перешел в режим работы без датчика.

*Необходимо:* проверить место соединения датчика температуры с терморегулятором и его цепь, отсутствие механических повреждений по всей длине соединительного провода, а также отсутствие близко проходящих силовых проводов.

*Принцип работы режима без датчика.* Режим обеспечивает работу нагрузки при повреждениях датчика. Терморегулятор в 30-минутном циклическом интервале включает нагрузку на заданное время, остальное время нагрузка выключена (зав. настр.: 15 мин. включено, 15 мин. выключено). Время работы нагрузки можно изменить кнопками «+» или «–» в диапазоне от 1 до 29 мин. Чтобы нагрузка работала постоянно или была выключена выберите «on» или «off» соответственно.

**Нагрузка отключена, экран и индикатор не светятся**

*Возможная причина:* отсутствует напряжение питания. *Необходимо:* убедиться в наличии напряжения питания. Если оно есть, обратитесь в сервисный центр.

**Терморегулятор не реагирует на смену настроек в приложении**

*Причина:* в настройках терморегулятора включена блокировка удаленного управления.

*Необходимо:* перейти в раздел меню терморегулятора «b/c» и изменить состояние на «off» (Табл. 1 «Блокировка удаленного управления терморегулятором»).

**У подключенного регулятора светодиод перестал гореть синим цветом, состояние регулятора в приложении — не в сети**

*Причина:* отсутствие доступа в Интернет или проблемы со стороны провайдера; смена роутера, его настроек или его повреждение;

*Необходимо:* убедиться в наличии Wi-Fi сети и доступа к Интернету; в случае изменения настроек роутера, переподключите терморегулятор с помощью web приложения Welrok; до момента устранения проблемы, вы можете изменить температуру с кнопок терморегулятора или с помощью офлайн режима в приложении Welrok.

**Нагрузка не работает. На экране мигает надпись «ohc»**



*Причина:* температура внутри корпуса превысила 80 °С, сработала защита от внутреннего перегрева. Причинами перегрева могут стать: превышение мощности коммутируемой нагрузки или неправильно выбранное сечение проводов для подключения, высокая температура окружающей среды, плохой контакт в клеммах терморегулятора.

*Необходимо:* проверить затяжку силовых проводов в клеммах терморегулятора, убедиться, что мощность коммутируемой нагрузки не превышает допустимую и сечение проводов для подключения выбрано правильно.

*Принцип работы защиты от внутреннего перегрева:* терморегулятор включит нагрузку, если температура внутри корпуса станет ниже 75 °С. Если защита сработала более 5 раз в течение 24 часов, терморегулятор отключит нагрузку и заблокируется, пока температура внутри корпуса не станет ниже 63 °С и не будет нажата одна из кнопок или через 30 мин без нажатия кнопок. Для просмотра температуры внутри корпуса во время перегрева нажмите любую кнопку.

**На экране раз в 5 секунд мигает надпись «Ert».**  
**Нагрузка работает**



*Причина:* обрыв или короткое замыкание датчика внутреннего перегрева.

*Необходимо:* отправить терморегулятор в сервис, иначе контроль за перегревом внутри корпуса осуществляться не будет.

**Экран отображает «Lbt» при нажатии на кнопки**



*Причина:* после восстановления питания в сети идет синхронизация хода часов терморегулятора с настройками «облака Welrok».

*Необходимо:* проверьте доступ в Интернет. Если он есть, обратитесь в сервисный центр.

**Терморегулятор не отображает PIN-код. Синий индикатор на регуляторе горит постоянно**

*Необходимо:* перейти в раздел «Pin» на терморегуляторе (детали в Таблице 1). Вы увидите PIN-код (трехзначное число без дополнительных символов).

**Не верный пароль при подключении к Wi-Fi сети, которую создал терморегулятор**

*Необходимо:* ввести пароль 12345678.



Техподдержка Welrok в Telegram-бот по кьюар-коду, по номеру +7 (967) 555-49-89 или почте support@welrok.com

## Конфиденциальность

Наша цель — соблюдение прав и свобод человека и гражданина при обработке его персональных данных. Мы делаем все, чтобы сохранить персональные данные пользователя в безопасности, и без разрешения никогда не делимся информацией, по которой можно установить личность.

Подробнее о нашей политике в отношении обработки персональных данных можно узнать по ссылке <https://app.welrok.com/confidential/ru>.

## Меры безопасности

Подключение терморегулятора должно производиться квалифицированным электриком.

Не подключайте вместо датчика сетевое напряжение 230 В (приводит к выходу из строя терморегулятора).

Перед началом монтажа (демонтажа) и подключением (отключением) терморегулятора, отключите напряжение питания, а также действуйте в соответствии с «Правилами устройства электроустановок».

Не размещайте датчик с соединительным проводом в жидкости и среды с повышенной влажностью.

Не включайте терморегулятор в сеть в разобранном виде.

Исключите попадания жидкости или влаги на терморегулятор.

Не храните и не используйте в пыльных местах.

Не подвергайте терморегулятор экстремальным температурам (ниже –5 °С или выше +40 °С) и повышенной влажности.

Не чистите терморегулятор химикатами.

Не разбирайте и не ремонтируйте терморегулятор.

Не превышайте предельные значения тока и мощности.

Для защиты от перенапряжений, вызванных разрядами молний, используйте грозозащитные разрядники.

Оберегайте детей от игр с работающим устройством, это опасно.

Учтите, что датчик и терморегулятор не имеют гальванической развязки с электрической сетью, к которой они подключены.

Не сжигайте и не выбрасывайте терморегулятор вместе с бытовыми отходами. После окончания срока службы терморегулятор утилизируется согласно действующего законодательства.

Транспортировка терморегулятора осуществляется любым транспортом в упаковке, обеспечивающей сохранность изделия.

Срок годности не ограничен, не содержит вредных веществ.

## Гарантийный талон

welrok

серийный №:	
дата продажи:	
продавец, печать:	М.П.
контакт владельца для сервисного центра:	

## Условия гарантии

Гарантия на устройства Welrok действует **60 месяцев** с момента продажи при условии соблюдения инструкции, а также условий транспортировки и хранения. Гарантия для изделий без гарантийного талона считается от даты производства, которая указывается на корпусе устройства.

Если ваше устройство не работает должным образом, рекомендуем сначала ознакомиться с разделом «Возможные неполадки». В большинстве случаев эти действия решают все вопросы. Если устранить неполадку самостоятельно не удалось, отправьте устройство в Сервисный центр или обратитесь в торговую точку, где было приобретено устройство. При обнаружении в вашем устройстве неполадок, возникших по нашей вине, мы выполним гарантийный ремонт или гарантийную замену устройства в течение 14 рабочих дней.

Производитель не несет гарантийные обязательства, если:

- на устройстве присутствуют следы влаги или механические повреждения;
- ремонт устройства выполняет сторонняя организация;
- к повреждению устройства привело нарушение его паспортных значений, неправильное обращение или попадание сторонних предметов внутрь.

## Контакты

Производитель: ООО «ВЭЛРОК»  
309182, РФ, Белгородская обл., г. Губкин,  
территория промзона Южные Коробки  
ул. Транспортная, 46

info@welrok.com



welrok.com

Сертификат соответствия представлен на официальном сайте производителя

Соответствует требованиям Технического регламента Таможенного союза:

ТР ТС 004/2011 «О безопасности низковольтного оборудования», ТР ТС 020/2011 «Электромагнитная совместимость технических средств»

TU 26.51.70-001-46878736-2022

v15 2306

